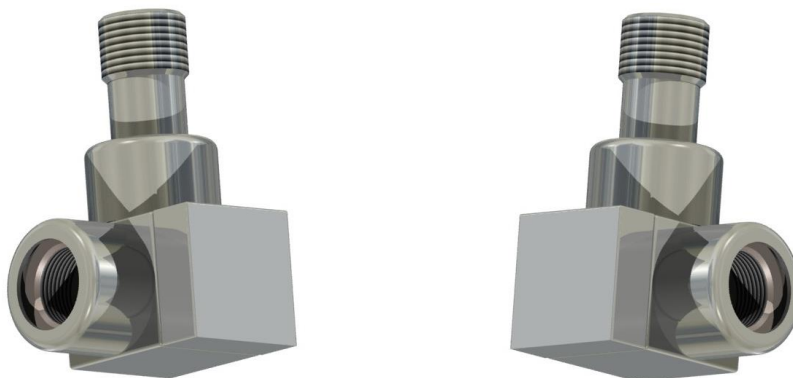




Uzavírací ventil QUATTRO

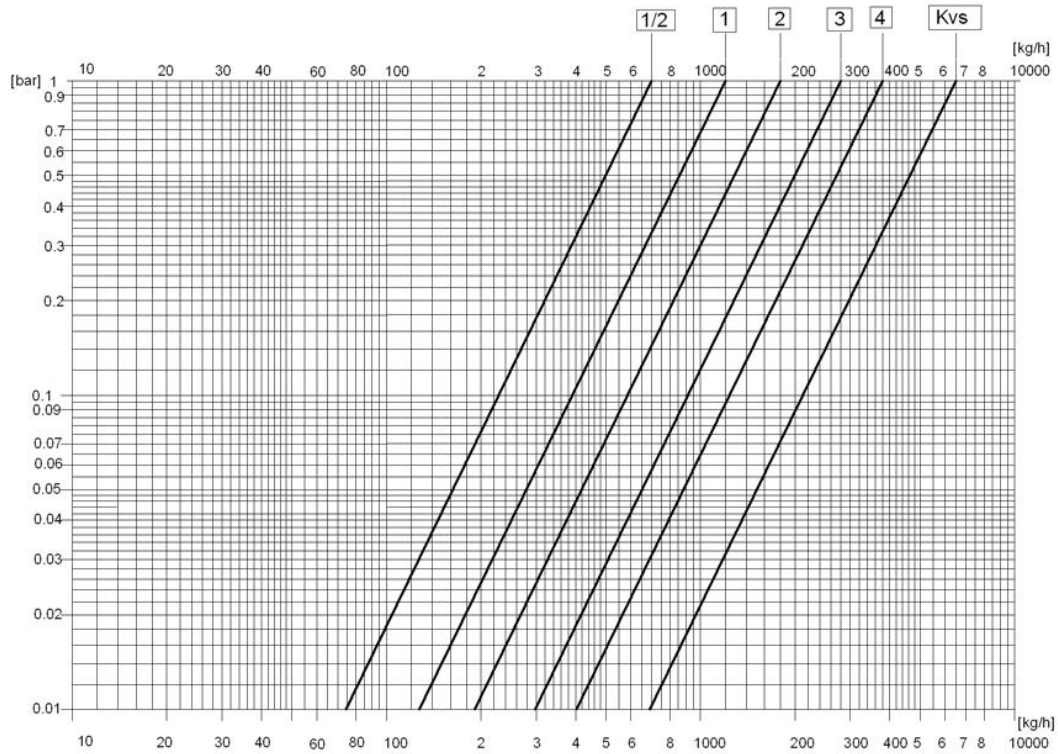


Uzavírací ventily řady QUATTRO jsou určeny pro montáž na radiátor ústředního topení na straně zpátečky. Zajišťují přesné vyvážení každého radiátorového okruhu, což zlepšuje tepelnou pohodu a lepší účinnost termostatických ventilů.

TECHNICKÁ DATA

Pracovní teplota	do 120°C
Tlak	1MPa
Topné medium	voda
Zkušební tlak	1.5 MPa
Připojení radiátoru	R 1/2

Průtokový diagram pro zpětné ventily Quattro



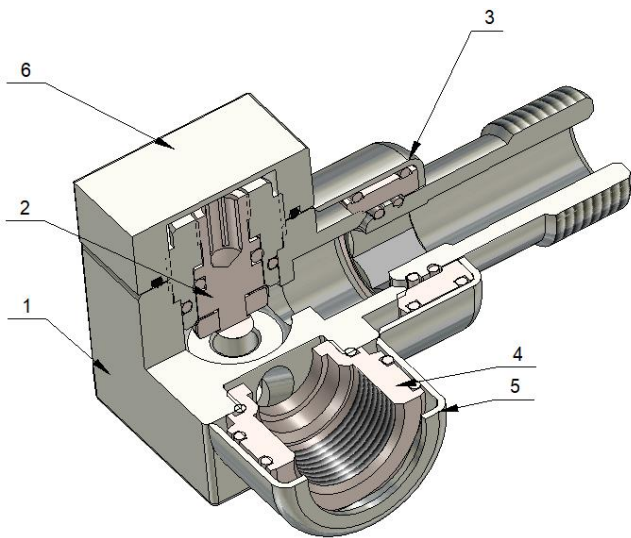
Hodnota Kv pro daný počet otáček

Počet otáček ve směru otevírání ventilu	1/2	1	2	3	4	Kvs
Kv	0,07	0,10	0,18	0,30	0,38	0,65

Upozornění

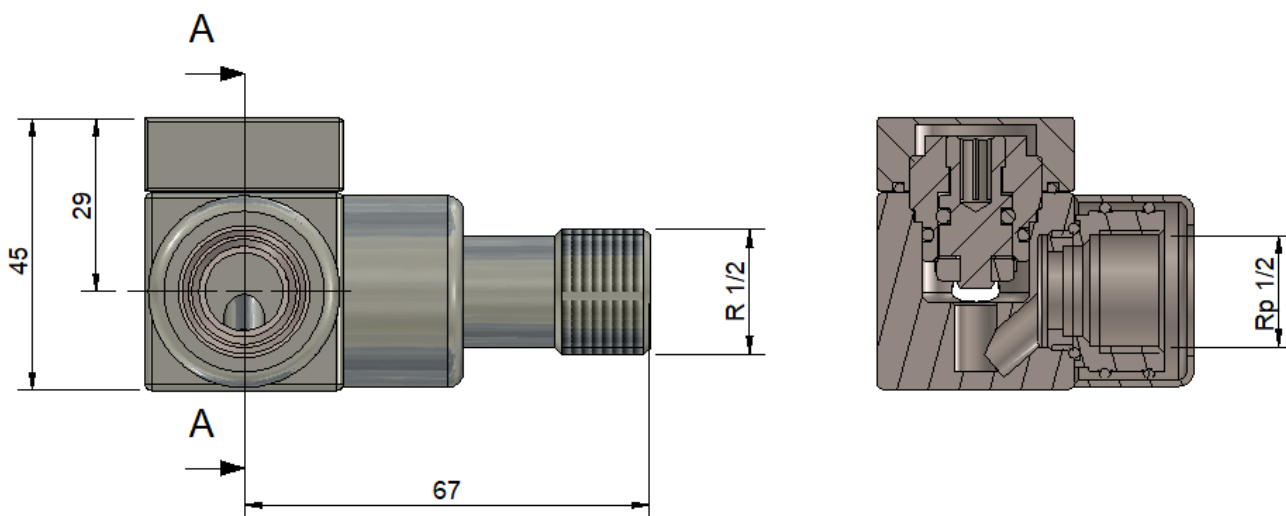
Uzavírací ventily QUATTRO jsou z výroby nastaveny do otevřené polohy. Chcete-li změnit výchozí nastavení, nejprve zavřete uzavírací ventil (max. 3Nm - lehké dotažení) a poté, počínaje zavřenou polohou ventilu, otočte proti směru hodinových ručiček o příslušný počet otáček, abyste získali požadovanou zobrazenou hodnotu Kv ve vývojovém diagramu výše.

Konstrukce uzavíracího ventilu QUATTRO



1. Těleso ventilu QUATTRO
2. Vložka uzavíracího ventilu
3. Vsuvka R 1/2
4. Rp 1/2
5. Maskovací růžice
6. Kryt QUATTRO

ROZMĚRY Uzavírací ventil QUATTRO



Regulační ventil QUATTRO

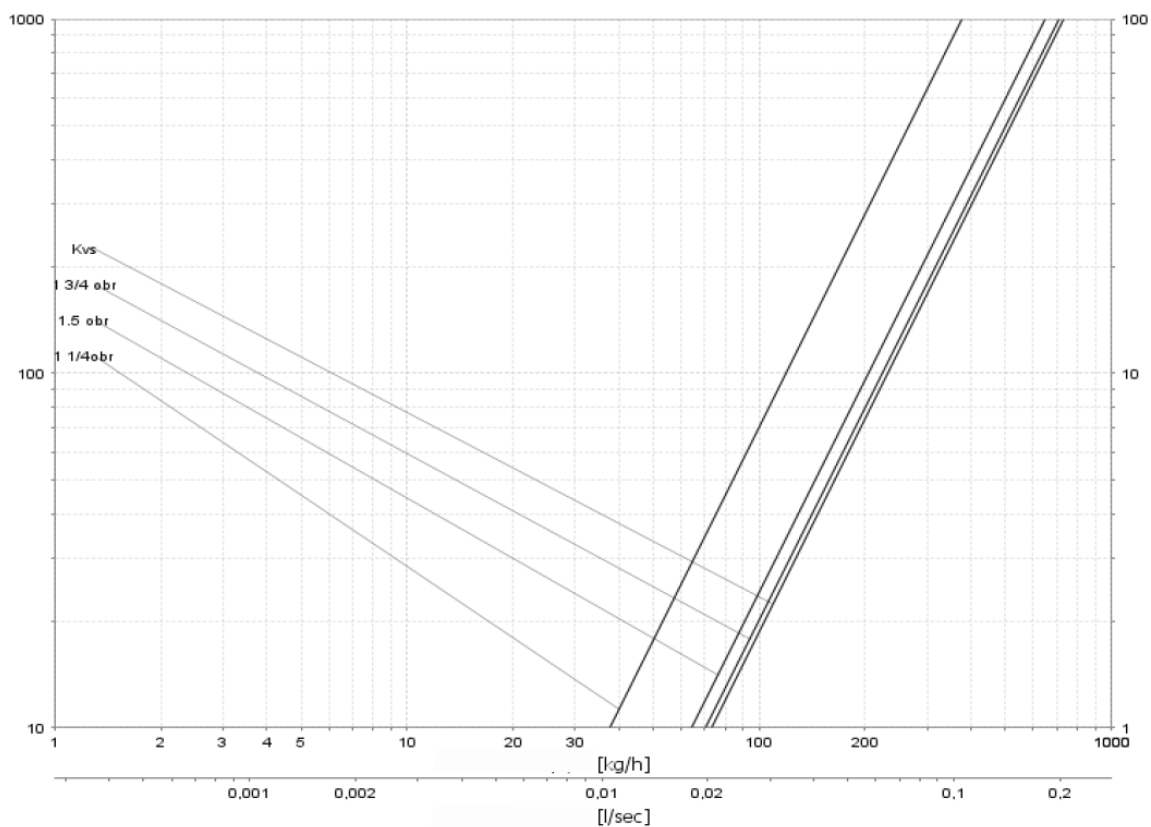


Regulační ventily řady QUATTRO jsou určeny pro montáž na radiátor ústředního topení na straně přívodního potrubí. S jeho pomocí můžeme ručně upravit množství topného média proudícího do radiátoru. Zvýšením množství teplé vody přiváděné do radiátoru ventil zvyšuje teplotu v místnosti a snížením množství přiváděné vody teplotu snižuje. Taková regulace umožňuje udržovat příjemnou teplotu v místnosti bez ohledu na venkovní povětrnostní podmínky.

TECHNICKÁ DATA

Pracovní teplota	do 120°C
Tlak	1MPa
Topné médium	voda
Max. tlakový rozdíl	0.06MPa
Zkušební tlak	1.5 MPa
Počáteční nastavení	na uzavíracím ventilu
Připojení radiátoru	R ½

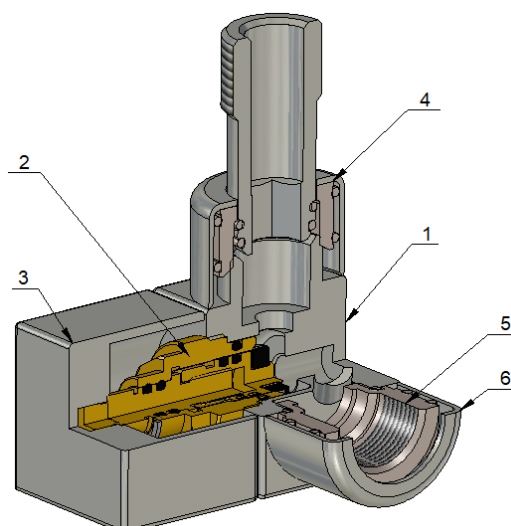
Průtokový diagram pro regulační ventily řady "QUATTRO"



Počet otáček ve směru otevírání ventilu	1 ¼ obr	1 ½ obr	1 ¾ obr	Kvs
Kv	0,37	0,64	0,70	0,73
Tolerance	10%			

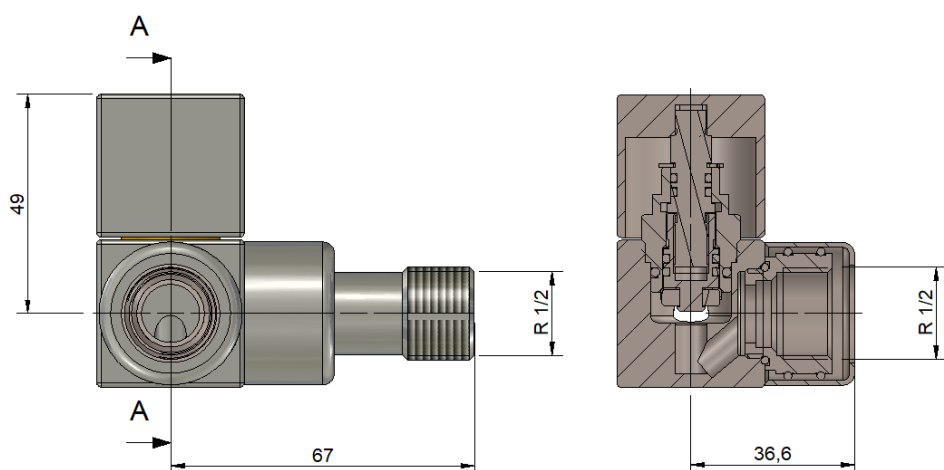
Konstrukce regulačního ventilu QUATTRO

1. Těleso ventilu QUATTRO
2. Seřizovací vložka
3. Nastavovací kolečko QUATTRO
4. Vsuvka R 1/2
5. Montážní šroub Rp 1/2
6. Maskovací růžice



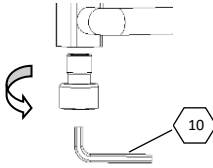
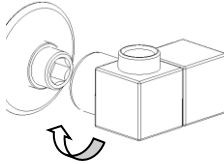
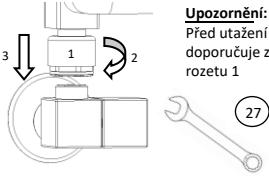
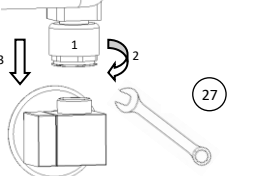
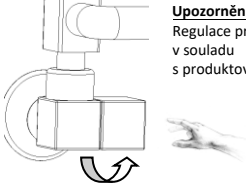
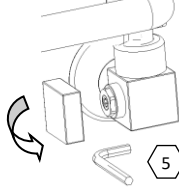
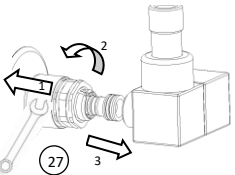
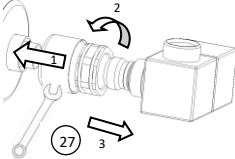
ROZMĚRY

Regulační ventil QUATTRO



MONTÁŽNÍ NÁVOD

QUATTRO ventil

Regulační ventil	Uzavírací ventil
<p>1</p> 	
<p>2.a (Rp ½")</p> 	<p>Upozornění: Před montáží je možné instalovat krycí rozety (2.b/2.c) (doplňkové vybavení). Plně těsnosti se dosáhne např. navinutím speciálního závitu pro těsnění závítů na vnějším závitu. Je možné získat i jiný prostředek na těsnění závítů běžně dostupné na trhu (pasty, lepidla, teflon, koudel). Uzavírací ventil se montuje stejným způsobem.</p>
<p>3</p>  <p>Upozornění: Před utažení se doporučuje zvednout rozetu 1</p>	<p>3</p> 
<p>4</p>  <p>Upozornění: Regulace průtoku v souladu s produktovým listem</p>	<p>4</p>  <p>Upozornění: Odšroubujte uzávěr. Regulace průtoku v souladu s produktovým listem</p>
<p>2.b (alupex 16x2)</p>  <p>Upozornění: Věnujte pozornost O-kroužkům Poškození může mít za následek špatnou těsnost ventilu.</p>	<p>2.c (měď 15x1)</p>  <p>Upozornění: Odstraňte veškerý ostrý materiál z vnějšíku trubky, který by mohl poškodit O-kroužky uvnitř, když se na trubku přitlačí. Po zalisování spojky nejprve zkontrolujte, zda nelze trubku SILNÝM tahem otočit a/nebo prodloužit, a poté přistoupit ke kontrole těsnosti.</p>

Záruční podmínky:

- Výrobce poskytuje záruku po dobu 2 let od data nákupu.
- Oznámení o závadě nebo poškození přijímáme e-mailem: reklama@pmh-co.cz nebo telefonicky + 420 725 665 610
- Pro provedení záruční opravy je třeba vadný výrobek doručit do P.M.H. Design s.r.o. s popisem důvodu reklama a kopií dokladu o koupi s razítkem provozovny, kde byl nákup uskutečněn a zřetelně označen datum nákupu.

- Záruka se nevztahuje na díly, které během své životnosti podléhají přirozenému opotřebení a na vady vzniklé v důsledku instalace a používání v rozporu s návodem, na vady nesoucí známky mechanického nebo tepelného poškození nebo známky zásahu uživatele.