



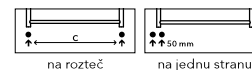
GALEON G1C – vyhotovenie chróm  
500 x 792 mm



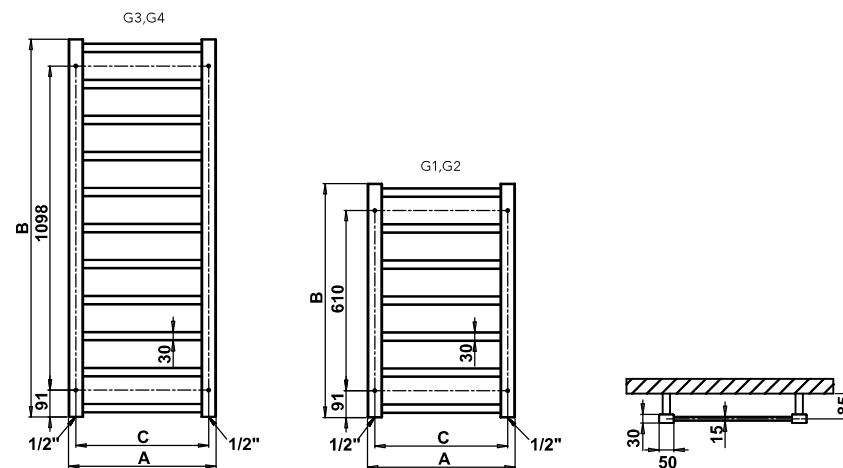
GALEON G2WE – vyhotovenie biela  
(štruktúrovaná farba)  
600 x 792 mm

Umiestnenie uchytenia radiátora: ↓ 91 mm ↑ 91 mm  
 Teplovodné vykurovanie: ÁNO  
 Kombinované vykurovanie: ÁNO  
 Elektrické vykurovanie: ÁNO  
 Horizontálny profil: 15 x 30 mm  
 Vertikálny profil: 30 x 50 mm

Možnosti pripojenia:



^  
Aktuálna skladová  
dostupnosť / cena.



Chróm**	Kartáčovaná nerez	Biela	Ostatné farebné úpravy*	Šírka (A) x Výška (B) [mm]	Výkon [W] Δt 20°C***		Hmotnosť [kg]	Objem [l]	Rozteč (C) [mm]	Max.odporúčaný výkon el. vykúr. tyče [W]
					75/65°C	55/45°C				
G1C	G1SS	G1W	G1	500 x 792	260	135	6,5	2,9	450	200
G2C	G2SS	G2W	G2	600 x 792	340	177	7,1	3,1	550	300
G3C	G3SS	G3W	G3	500 x 1280	390	203	9,3	4,7	450	300
G4C	G4SS	G4W	G4	600 x 1280	490	255	10,7	5,0	550	300

\*Vzorkovník farebných úprav str. 78.

\*\*Pri vyhotovení chróm je tepelný výkon až o 20% nižší.

\*\*\*Prepočet teplotných spádov na [www.pmh-co.sk](http://www.pmh-co.sk)