



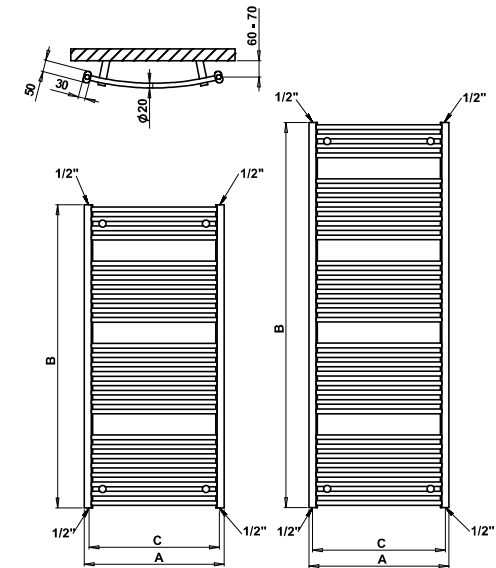
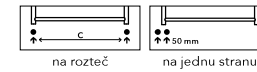
BLLENHEIM B5BR
vyhotovenie hnedá (štruktúrovaná farba)
600 × 1290 mm



BLLENHEIM CB8
vyhotovenie chróm
600 × 1640 mm

Teplovodné vykurovanie: ÁNO
Kombinované vykurovanie: ÁNO
Elektrické vykurovanie: ÁNO
Horizontálny profil: Ø 20 mm
Vertikálny profil: 50 × 30 × 1,5 mm

Možnosti pripojenia:



Chróm**	Biela	Ostatné farebné úpravy*	Šírka (A) x Výška (B) [mm]	Výkon [W] Δt 20°C ***		Hmotnosť [kg]	Objem [l]	Rozteč (C) [mm]	Max. odporúčaný výkon el. vykúr. tyče [W]	
				75/65°C	55/45°C					
CB4	604,-	B4W 340,-	B4 340,-	450 × 1290	559	291	11,2	6,1	415	400
CB5	631,-	B5W 355,-	B5 355,-	600 × 1290	716	372	13,5	7,4	560	500
CB6	667,-	B6W 372,-	B6 372,-	750 × 1290	870	452	15,4	8,8	712	600
CB7	719,-	B7W 414,-	B7 414,-	450 × 1640	702	365	13,7	7,8	415	400
CB8	750,-	B8W 449,-	B8 449,-	600 × 1640	898	467	16,5	9,4	560	600
CB9	803,-	B9W 476,-	B9 476,-	750 × 1640	1081	562	19,4	11,0	712	700

Odporúčané maloobchodné ceny s DPH v EUR.

*Vzorkovník farebných úprav str. 78. **Pri vyhotovení chróm je tepelný výkon až o 20% nižší.

***Prepočet teplotných spádov na www.pmh-co.sk