

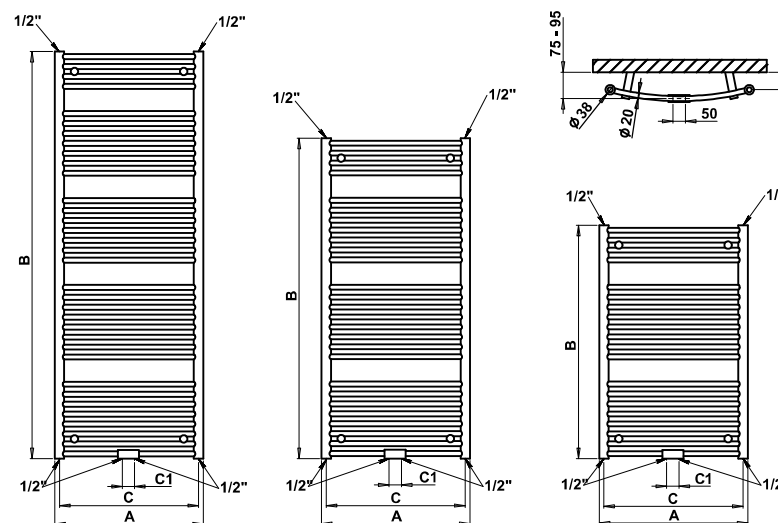
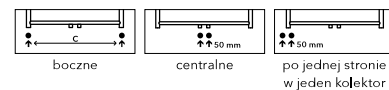


DANBY D5C – chrom  
600 × 1290 mm

DANBY D7W – biały  
450 × 1640 mm

Ogrzewanie elektryczne: TAK  
Połączenie systemów grzewczych: TAK

Opcje podłączenia:



	Chrom**		Szcotkowana stal nierdzewna		Biel		Pozostałe wykończenia powierzchni (kolor)*	Wymiary: szerokość (A) x wysokość (B) [mm]	Wydajność [W] Δt 20°C		Waga [kg]	Pojemność [l]	Rozstaw połączeń (C) [mm]	Maksymalna zalecana moc grzałki [W]
	D1C	D1SS	D1W	D1S	D1	75/65°C			55/45°C					
D1C	2 156,-	D1SS	3 573,-	D1W	1 638,-	D1	1 638,-	450 × 940	412	214	8,3	4,5	415/50	300
D2C	2 183,-	D2SS	3 690,-	D2W	1 688,-	D2	1 688,-	600 × 940	528	275	10,1	5,5	560/50	400
D3C	2 385,-	D3SS	3 839,-	D3W	1 701,-	D3	1 701,-	750 × 940	642	334	11,7	6,4	712/50	400
D4C	2 484,-	D4SS	4 460,-	D4W	1 926,-	D4	1 926,-	450 × 1290	559	291	11,2	6,1	415/50	400
D5C	2 637,-	D5SS	4 608,-	D5W	1 958,-	D5	1 958,-	600 × 1290	716	372	13,5	7,4	560/50	500
D6C	2 862,-	D6SS	4 784,-	D6W	1 998,-	D6	1 998,-	750 × 1290	870	452	15,4	8,8	712/50	600
D7C	3 047,-	D7SS	5 243,-	D7W	2 282,-	D7	2 282,-	450 × 1640	702	365	13,7	7,8	415/50	400
D8C	3 200,-	D8SS	5 423,-	D8W	2 331,-	D8	2 331,-	600 × 1640	898	467	16,5	9,4	560/50	600
D9C	3 537,-	D9SS	5 715,-	D9W	2 381,-	D9	2 381,-	750 × 1640	1081	562	19,4	11,0	712/50	700

Sugerowane ceny detaliczne bez podatku VAT w PLN.

\*Pozostałe wykończenia zob. str. 78. \*\*Wydajność grzewcza wersji chromowanej może być niższa o 20%.