

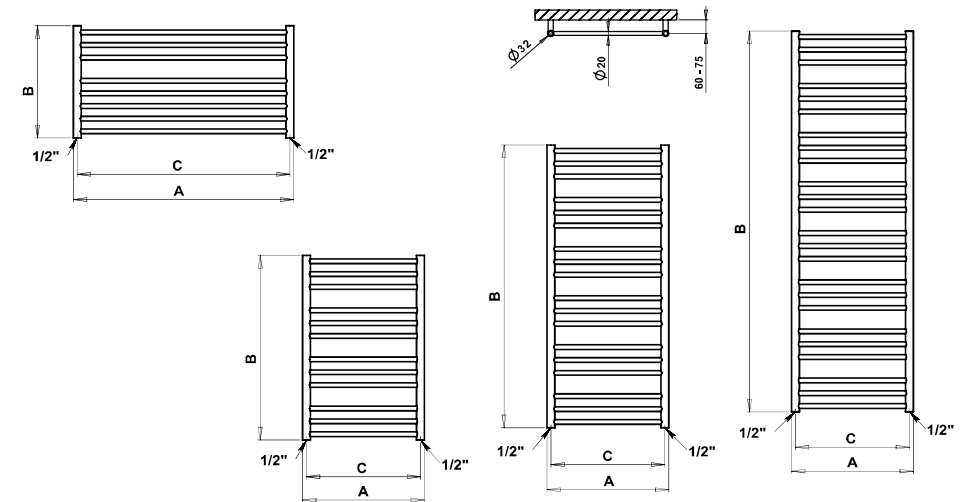
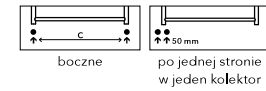
Sorano SNXLC – chrom
1210 x 480 mm



SORANO SN6C – chrom
600 x 1630 mm

Umiejscowienie mocowań: ↓ 80 mm ↑ 80 mm
Ogrzewanie elektryczne: TAK
Połączenie systemów grzewczych: TAK
Poziome rurki: Ø 20 mm
Pionowe rurki: Ø 32 mm

Opcje podłączenia:



| Chrom** | Szczotkowana stal nierdzewna | Biel | Pozostałe wykończenie powierzchni (kolor)* | Wymiary: szerokość (A) x wysokość (B) [mm] | Wydajność [W] Δt 20°C | | Waga [kg] | Pojemność [l] | Rozstaw podłączeń (C) [mm] | Maksymalna zalecana moc grzałki [W] | | | | |
|---------|------------------------------|-------|--|--|-----------------------|---------|-----------|---------------|----------------------------|-------------------------------------|------|-----|-----|-----|
| | | | | | 75/65°C | 55/45°C | | | | | | | | |
| SN1C | 1 458,- | SN1SS | 2 075,- | SN1W | 1 242,- | SN1 | 1 242,- | 500 x 790 | 248 | 129 | 6,0 | 2,2 | 468 | 200 |
| SN2C | 1 517,- | SN2SS | 2 160,- | SN2W | 1 265,- | SN2 | 1 265,- | 600 x 790 | 325 | 169 | 6,9 | 2,5 | 568 | 200 |
| SN3C | 1 922,- | SN3SS | 2 844,- | SN3W | 1 512,- | SN3 | 1 512,- | 500 x 1210 | 374 | 194 | 9,1 | 3,4 | 468 | 300 |
| SN4C | 2 025,- | SN4SS | 2 961,- | SN4W | 1 535,- | SN4 | 1 535,- | 600 x 1210 | 470 | 244 | 10,5 | 3,8 | 568 | 300 |
| SN5C | 2 516,- | SN5SS | 3 663,- | SN5W | 1 818,- | SN5 | 1 818,- | 500 x 1630 | 498 | 259 | 10,9 | 4,4 | 468 | 400 |
| SN6C | 2 723,- | SN6SS | 3 816,- | SN6W | 1 854,- | SN6 | 1 854,- | 600 x 1630 | 626 | 326 | 12,5 | 5,0 | 568 | 400 |

Instalacja poprzeczna

| | | | | | | | | | | | | | | |
|-------|---------|--------|---------|-------|---------|------|---------|------------|-----|-----|-----|-----|------|---|
| SNLC | 1 791,- | SNLSS | 2 736,- | SNLW | 1 431,- | SNL | 1 431,- | 905 x 480 | 299 | 155 | 7,5 | 2,3 | 873 | - |
| SNXLC | 1 922,- | SNXLSS | 2 844,- | SNXLW | 1 512,- | SNXL | 1 512,- | 1210 x 480 | 387 | 201 | 8,7 | 2,8 | 1175 | - |

Sugerowane ceny detaliczne bez podatku VAT w PLN.

*Pozostałe wykończenia zob. str. 78. **Wydajność grzewcza wersji chromowanej może być niższa o 20%.

Do grzejnika w wersji L i XL nie należy instalować grzałek elektrycznych.