

PEGASUS



PEGASUS PG5RE – provedení bordó (strukturální barva), 608 × 1220 mm chromové madlo DH



PEGASUS PG8W – provedení bílá, 608 × 1700 mm chromové madlo DH

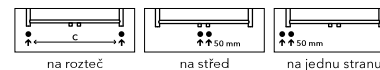
PEGASUS



^
Aktuální skladová dostupnost / cena.

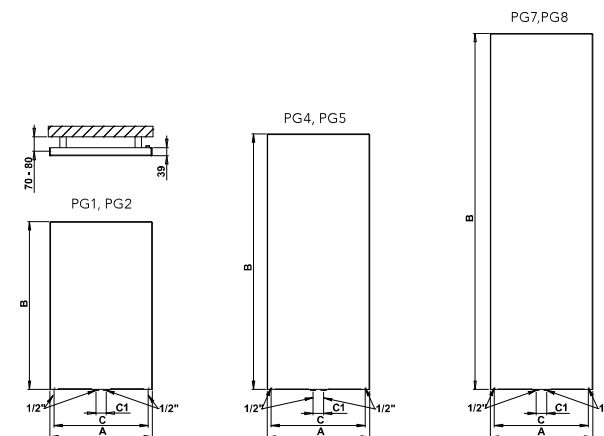
Centrální vytápění: ANO
Kombinované vytápění: ANO
Elektrické vytápění: ANO

Možnosti připojení:



Chromová madla

PGH1	490 × 164 mm
PGH2	605 × 164 mm
PGH3	760 × 164 mm
DH	760 × 164 mm
PGH1H	490 × 164 mm
PGH2H	605 × 164 mm
PGH3H	760 × 164 mm



Chromové madlo DH



Chromové madlo PGH1H – hranaté



Chromové madlo PGH1

Leštěná nerez	Kartáčovaná nerez	Bílá	Ostatní povrchové úpravy (lak)*	Šířka (A) × Výška (B) [mm]	Výkon [W] Δt 20°C**		Hmotnost [kg]	Objem [l]	Rozteč (C/C1) [mm]	Max. doporučený výkon el. top. tyče [W]
					75/65°C	55/45°C				
PG1C	PG1S	PG1W	PG1	488 × 800	329	171	9,0	4,2	450/50	200
PG2C	PG2S	PG2W	PG2	608 × 800	445	231	11,0	4,9	570/50	300
PG4C	PG4S	PG4W	PG4	488 × 1220	523	272	14,0	6,6	450/50	300
PG5C	PG5S	PG5W	PG5	608 × 1220	682	355	16,8	7,9	570/50	400
PG7C	PG7S	PG7W	PG7	488 × 1700	716	372	19,9	9,0	450/50	400
PG8C	PG8S	PG8W	PG8	608 × 1700	928	483	22,8	10,7	570/50	600

*Ostatní povrchové úpravy (lak) viz vzorník str. 78. **Přepočtení teplotních spádů na www.prmh-co.cz