

ULYSSES



ULYSSES U4C – provedení chrom
500 x 838 mm



ULYSSES U7MS – provedení metalická stříbrná
500 x 1294 mm

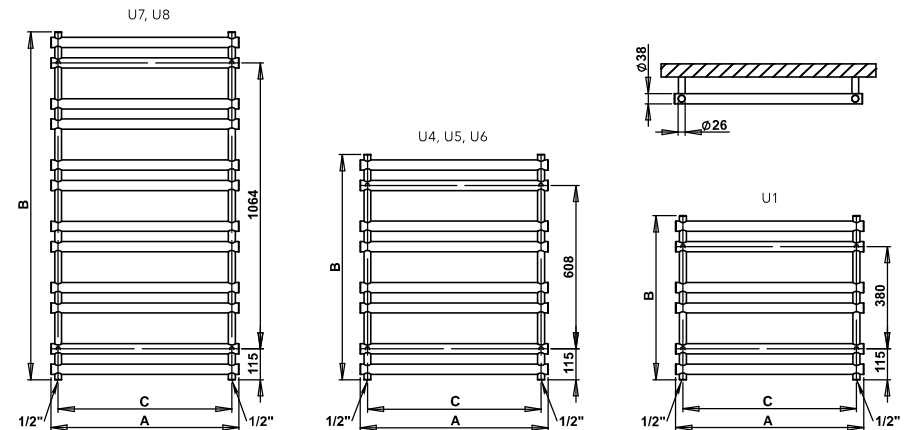
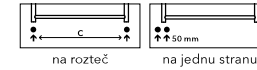
ULYSSES



^
Aktuální skladová
dostupnost / cena.

Umístění „uchycení“ na stěnu: ↓ 115 mm ↑ 115 mm
Centrální vytápění: ANO
Kombinované vytápění: ANO
Elektrické vytápění: ANO
Horizontální trubky: Ø 38 mm
Vertikální trubky: Ø 26 mm

Možnosti připojení:



Chrom**	Ostatní povrchové úpravy (lak)*	Šířka (A) x Výška (B) [mm]	Výkon [W] Δt 20°C***		Hmotnost [kg]	Objem [l]	Rozteč (C) [mm]	Max. doporučený výkon el. topné tyče [W]
			75/65°C	55/45°C				
U1C	U1	500 x 610	200	104	5,0	3,0	446	200
U4C	U4	500 x 838	268	139	6,7	4,1	446	200
U5C	U5	700 x 838	359	187	8,8	5,6	646	300
U6C	U6	900 x 838	450	234	11,0	7,2	846	300
U7C	U7	500 x 1294	405	211	10,0	6,2	446	300
U8C	U8	700 x 1294	542	282	13,2	8,5	646	400

*Ostatní povrchové úpravy (lak) viz vzorník str. 78. **U provedení chrom je tepelný výkon až o 20 % nižší.

***Přepočet teplotních spádů na www.pmh-co.cz