

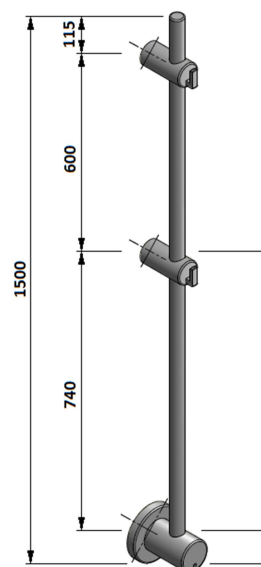
# MONTÁŽNÍ NÁVOD



## Montážní návod "KARES".

### Obsah montážního balíčku KARES 2

- 4 ks hmoždinek
- 4 ks šroubů
- 1 ks menšího vodícího pouzdra
- 1 ks většího vodícího pouzdra
- 1 ks těsnícího kroužku
- 1 ks těsnící membrány
- 2 ks zajišťovacího šroubu (špičatý) M5 x 6,3



Kares 2

### Obsah montážního balíčku KARES 3

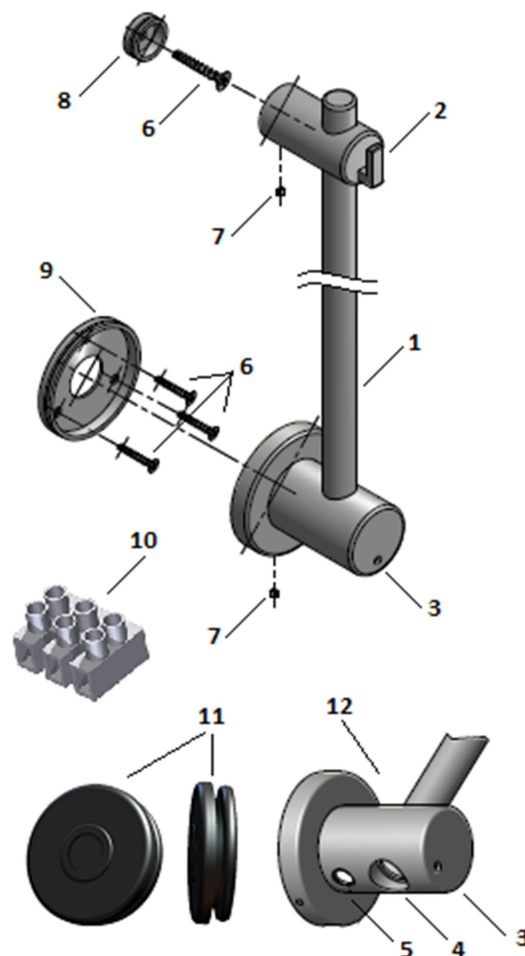
- 8 ks hmoždinek
- 1 ks imbus
- 4 ks šroub M6 x 6
- 4 ks šroub do válečku
- 4 ks válec držáku
- 4 ks vrut 4,5x 50
- 1 ks většího vodícího pouzdra
- 1 ks těsnícího kroužku
- 1 ks těsnící membrány
- 2 ks zajišťovacího šroubu (špičatý) M5 x 6,3



Kares 3

### Popis součástí ( v závislosti na modelu).

1. Sušák KARES
2. Háček - 1 nebo 2 ks v závislosti na modelu
3. LED kontrolní světlo
4. Spínač zapnout / vypnout
5. Montážní poloha externího propojovacího kabelu
6. Šrouby na upevnění spodní základny ke stěně
7. Závitový šroub
8. Základna držáku - 1 nebo 2 ks v závislosti na modelu
9. Základna spodního držáku
10. Svěrka spojuje přístroj s napájecím zdrojem
11. Kryt s o-kroužkem
12. Spodní část sušáku



### INFORMACE O PRODUKTU

#### PRAVIDLA BEZPEČNÉHO POUŽITÍ

- Toto zařízení nemůžou používat děti a osoby se sníženou fyzickou nebo psychickou schopností nebo nedostatečnými zkušenostmi a znalostmi.
- Elektrický sušák na ručníky by měl být používán v souladu s jeho konstrukcí a zamýšleným použitím. Elektrický sušák na ručníky by měl být instalován podle návodu k použití
- Bezpečnostní opatření určují minimální vzdálenost 60 cm od okraje vany, umyvadla nebo sprchy, aby byla zajištěna plná ochrana před nebezpečím úrazu elektrickým proudem
- Výrobce nezodpovídá za žádné škody nebo zranění, pokud byl elektrický sušák na ručníky namontován nekvalifikovanými nebo neoprávněnými osobami - taková montáž může ohrozit zdraví nebo život uživatele.
- Zabraňte kontaktu elektrického sušáku na ručníky s vodou. Neponořujte žádnou část sušáku do vody.
- Povrch sušáku na ručníky je horký a jakýkoliv kontakt s ním může způsobit popáleniny.
- Je zakázáno používat sušák jako nosný prvek nebo jako rukojeť

Type	KARES		
Model		KAK2	KAK3
ROZMĚR		90x1500[mm]	162 x 1513[mm]
Váha		3,8kg	5,6kg
Napájení	~230VAC, 50Hz		
Výkon		35W	105 W
Ochranná třída	Třída I - znamená, že přípojovací zásuvka nebo přípojovací kabel jsou chráněny ochranným vodičem. Je nutné připojit zařízení k instalaci pomocí správné ochranné svorky		
IP krytí	IP54		
Typ připojení	Přímé připojení k instalaci bez externího napájecího kabelu		
	"Y" - pokud se poškodí neodpojitelný napájecí kabel, aby se zabránilo riziku, měl by být vyměněn výrobcem, servisním technikem nebo kvalifikovanou osobou.		

## POUŽITÍ ZAŘÍZENÍ

Zařízení je určeno k sušení / ohřívání na místech, jako jsou koupelny nebo kuchyně. Zařízení by mělo být instalováno v místnostech, kde normální vlhkost vzduchu nezpůsobuje předčasnou korozi.

## FUNKČNOST

- Elektrický sušák na ručníky je nastaven na nepřetržitý provoz.
- Provozní teplota je 55 ° C. Zvýšení teploty na nekrytých částech elektrického sušáku na ručníky nepřesahuje 60°C.
- Elektrický sušák na ručníky má vypínač pro zapnutí a vypnutí.
- Kontrolka LED na přední části indikuje provozní stav zařízení.
- Inteligentní řízení provozu (regulace výkonu a teploty) je prováděno speciálně konstruovaným topným kabelem.

## INSTALACE ELEKTRICKÉHO SUŠÁKU

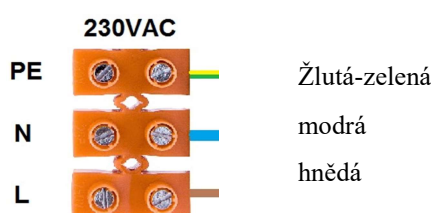
Elektrický sušák na ručníky smí instalovat pouze kvalifikovaní pracovníci, kteří mají řádnou platnou licenci. Sušák na ručníky je určen k instalaci na stěnu. Povrch stěny by měl být stabilní, aby bylo možné umístit instalační komponenty.

Požadavky týkající se místa instalace:

- Sušák může pracovat ve svislé poloze s hlavou ve spodní části zařízení

- Sušák by mělo být instalováno ve vzdálenosti 60 cm od vany, umyvadla, sprchovací kabiny, bazénu apod.
- Topná plocha by neměla být v kontaktu s napájecím kabelem
- Sušák na ručníky by měl být připojen vhodnou ochrannou svorkou nebo bezpečnostním kontaktem.
- Instalace by měla být dodatečně zajištěna zařízením pro zbytkový proud (RCD) o jmenovitém napětí 30 mA.

Před připojením zařízení k napájecímu zdroji zkontrolujte, zda je hodnota napájecího zařízení v souladu se jmenovitým výkonem zařízení, které je uvedeno na typovém štítku a v pokynech elektrického sušáku na ručníky. Zkontrolujte, zda nejsou součásti zařízení poškozeny - zejména zkontrolujte elektrické prvky, jako je izolace kabelů nebo zástrček apod.



Výrobek se upevňuje na masivní konstrukci jako je trám, beton, nebo speciální konstrukční prvek. Šroubové upevnění nesmí být provedeno pouze do stěnové desky. Těsnící vrstva musí být dostatečně aplikovaná. Otvor nesmí být provrtán tak hluboko, aby se silikon neprotlačil přes svislé prkno. U dřevěných zdí s deskou určenou do vlhkého prostředí se těsnící vrstva aplikuje do otvoru ještě před sešroubováním. U betonové zdi se těsnící vrstva aplikuje se silikonem ještě před instalací hmoždinky a sešroubováním.

### Montáž s přístrojovou krabicí:

1. Šrouby na přístrojové krabici uvolněte.
2. Přiveďte kabeláž ze zdi přes těsnící membránu a větší vodící pouzdro.
3. Upevněte vodící pouzdro na přístrojovou krabici pomocí šroubů. Ujistěte se, že těsnící kroužek je na svém místě.
4. Upravte vrchní upevnění a upevněte zajišťovací šroub na požadované místo.
5. Umístěte dočasně vyhřívaný držák na místo na větší vodící pouzdro pro vyznačení místa otvorů vrchního upevnění. Vrchní upevnění lze upravit výškově do požadované polohy. Držák opět sundejte.
6. Vyvrtejte požadované otvory a upevněte menší vodící pouzdra na požadované místo. **POZOR!** Utěsnění proveďte dle předpisů pro montáž do vlhkého prostředí.
7. Přiveďte kabeláž ze zdi přes těsnící membránu. Nejprve udělejte otvory.
8. Zapojte správně kabely.
9. Zatlačte těsnící membránu na místo.
10. Nejprve umístěte držák na větší vodící pouzdro. Ujistěte se, že těsnící kroužek je na svém místě.

11. Poté umístěte držák na ostatní vodící pouzdra.
12. Dotáhněte nakonec tři kusy zajišťovacích šroubů tak, aby byl držák upevněn na svém místě

### **Montáž s přípojovací trubicí:**

1. Vyznačte otvory pro větší vodící pouzdra.
2. Vyvrtejte tyto otvory.
3. Přiveďte kabeláž z trubky přes těsnící membránu a větší vodící pouzdro.
4. Namontujte vodící pouzdro a utěsněte dle předpisů
5. Ujistěte se, že těsnící kroužek je na svém místě.
6. Manipulujte s vrchním upevněním a upevněte jej zajišťovacím šroubem na požadovaném místě.
7. Umístěte dočasně vyhřívaný držák na místo na větší vodící pouzdro pro vyznačení místa otvorů vrchního upevnění. Vrchní upevnění lze upravit výškově do požadované polohy. Držák opět sundejte.
8. Vyvrtejte požadované otvory a upevněte menší vodící pouzdra na požadované místo.  
POZOR! Utěsnění proveďte dle předpisů pro montáž do vlhkého prostředí
9. Přiveďte kabeláž ze zdi přes těsnící membránu. Nejprve udělejte otvory.
10. Zapojte správně kabely.
11. Zatlačte těsnící membránu na místo.
12. Nejprve umístěte držák na větší vodící pouzdro. Ujistěte se, že těsnící kroužek je na svém místě.
13. Poté umístěte držák na ostatní vodící pouzdra.
14. Dotáhněte nakonec tři kusy zajišťovacích šroubů, tak aby byl držák upevněn na svém místě.

### **Montáž s externím kabelem:**

1. Vyznačte otvory pro větší vodící pouzdro.
2. Vyvrtejte tyto otvory.
3. Namontujte vodící pouzdro a proveďte utěsnění dle předpisů pro montáž ve vlhkém prostředí.
4. Ujistěte se, že těsnící kroužek je na svém místě.
5. Manipulujte s vrchním upevněním a upevněte jej zajišťovacím šroubem na požadovaném místě.
6. Umístěte dočasně vyhřívaný držák na místo na větší vodící pouzdro pro vyznačení místa otvorů vrchního upevnění. Vrchní upevnění lze upravit výškově do požadované polohy. Držák opět sundejte.
7. Vyvrtejte požadované otvory a upevněte menší vodící pouzdra na požadované místo.  
POZOR! Utěsnění proveďte dle předpisů pro montáž do vlhkého prostředí.
8. Uvolněte vnitřní krytku držáku.
9. Odejměte krytku, která zakrývá průchozí otvor.
10. Proveďte sešroubování vývodky, které je dodáno společně se sadou kabelů, případně použijte vlastní vývodku shodného modelu.
11. Protáhněte kabeláž přes kabelovou vývodku.
12. Protáhněte kabeláž z trubky přes těsnící membránu.
13. Zapojte správně kabely.
14. Zatlačte těsnící membránu na místo.
15. Umístěte nejprve vyhřívaný držák na větší vodící pouzdro. Ujistěte se, že těsnící kroužek je na svém místě.

16. Poté umístěte držák na ostatní vodící pouzdra.
17. Dotáhněte nakonec tři zajišťovací šrouby, tak aby byl držák upevněn na svém místě.
18. Zapojte elektřinu, jak je požadováno.

## **PÉČE A ÚDRŽBA ELEKTRICKÉHO SUŠÁKU**

Před zahájením údržby se ujistěte, že je, sušák chladný

Používejte měkké utěrky nebo houby pro čištění povrchu. Nepoužívejte žádné agresivní nebo abrazivní čisticí prostředky, aby nedošlo k poškození dekorativního nátěru.

- lakovaný povrch je třeba otřít teplou vodou s jemnými pracími látkami
- chromované povrchy by měly být čištěny speciálními čisticími prostředky určenými k čištění chromovaných povrchů

## **DEMONTÁŽE ELEKTRICKÉ SUŠÁKU**

Protože sušák na ručníky je elektrický přístroj, měl by být rozebrán kvalifikovanou osobou, která má příslušnou platnou licenci.

## **LIKVIDACE ELEKTRICKÉHO SUŠÁKU**



Po ukončení používání nesmí být sušák na ručníky likvidován jako komunální odpad. Příklad by měl být dán na místo sběru a recyklace elektrického a elektronického odpadu.